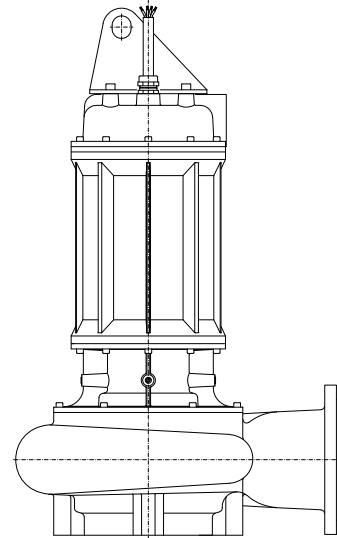
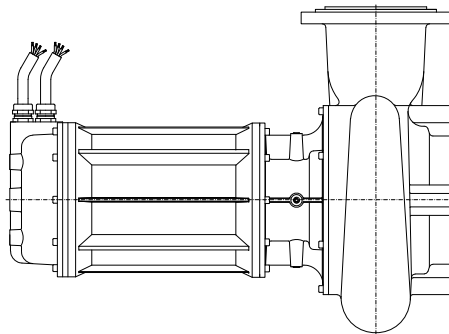


PS 11 - 250
PS 15 - 250
PS 18,5 - 250
PS 30 - 250
PS 37 - 250
PS 45 - 250

Verticale
Vertical
Verticale

Orizzontale
Horizontal
Horizontale



CARATTERISTICHE FUNZIONAMENTO - OPERATING DATA - CARACTERISTIQUES DE FONCTIONNEMENT

Elettropompa tipo Electric pump type Electropompe type	Potenza motore Motor rating Puissance mot.	Giri/min RPM T/min	Mandata Discharge Refoulement DN	Passaggio libero Free passage Passage libre ø	Portata - Capacity - Débit [m ³ /h]																			
					0	324	432	540	648	756	864	972	1080	1188	1296	1404								
					Portata - Capacity - Débit [l/sec]																			
					0	90	120	150	180	210	240	270	300	330	360	390								
					Prevalenza - Head - Hauteur [m]																			
PS 11 - 250	11	965	DN250 PN10	163	7,3	5,6	4,9	3,9	2,9	1,7														
PS 15 - 250	15	975			11	8,2	7,4	6,4	5,2	3,9	2,6	1,4												
PS 18,5 - 250	18,5	975			14,6	11,3	10,2	9,1	7,8	6,5	5,2	3,7	2,2											
PS 30 - 250	30	1465			16,4	13,6	12,8	11,9	10,9	9,7	8,2	6,6	4,7	2,6										
PS 37 - 250	37	1475			21	16,8	15,9	15	13,8	12,4	10,7	9,1	7,4	5,5	3,5									
PS 45 - 250	45	1475			25	20,2	19,3	18,2	17	15,6	13,9	12	10	8,1	6,2	4,3								

CARATTERISTICHE STANDARD

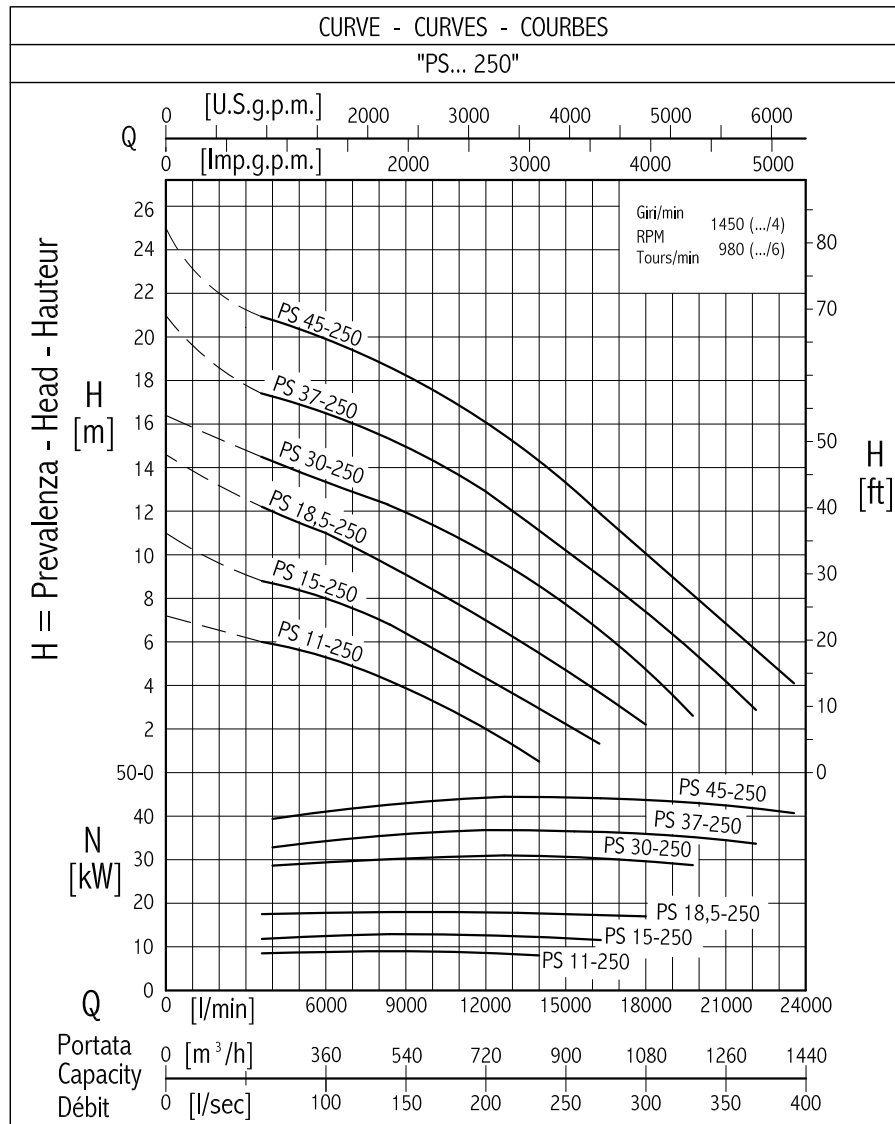
Motori elettrici asincroni trifase con rotore a gabbia di scoiattolo.
N°2 sonde termiche inserite nell'avvolgimento statorico.
Grado di protezione" IP 68".
Isolamento classe "F".
Max profondità immersione 20 m.
Cavo sommersibile in neoprene H07-RN-F.
pH liquido 5 ÷ 12.
Max temperatura del liquido pompato 40° C.
Servizio continuo.

STANDARD FEATURES

Asynchronous threephase electric motors with squirrel cage rotor.
N.2 thermic probes installed in the stator winding.
Protection" IP 68".
"F" class insulation.
Max submergence depth: 20 m.
Submersible H07-RN-F neoprene cable.
Liquid pH 5 - 12.
Max temperature of pumped liquid: 40°C.
Continuous service.

CARACTERISTIQUES STANDARD

Moteurs électriques asynchrones triphasés, rotor à cage d'écureuil.
N°2 sondes thermiques incorporées dans l'enroulement du stator.
Degré de protection "IP 68".
Isolement classe "F".
Max profondeur d'immersion 20 m.
Max pH du liquide 5 ÷ 12.
Câble immergé en néoprène H07-RN-F.
Max température du liquide pompé 40° C.
Service continu.



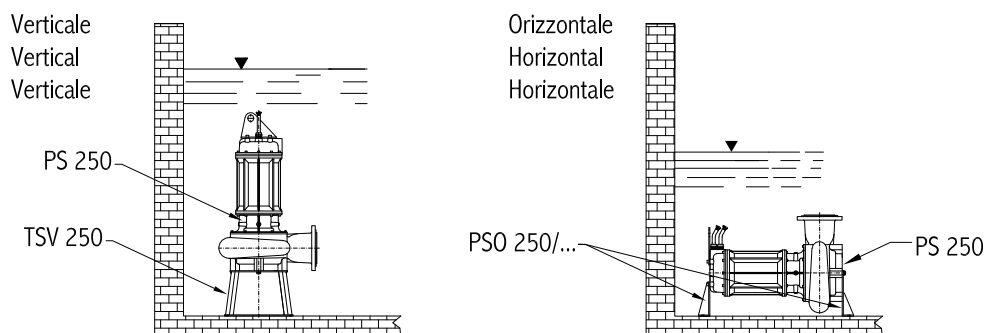
Curve per liquidi aventi densità 1 - viscosità 1 mm²/s - alla temperatura di 20° C.
Curves tested on liquid density 1 - viscosity 1 mm²/s - temperature 20° C.
Courbes établies pour liquides densité 1 - viscosité 1 mm²/s - température 20° C.

Potenza assorbita [kW]
N = Absorbed power [kW]
Puissance absorbée [kW]

CARATTERISTICHE MOTORI TRIFASE - 50Hz- ALIMENTAZIONE 400 V ±10%
50 Hz - THREE-PHASE- MOTOR FEATURES - VOLTAGE RATING 400 V ±10%
CARACTERISTIQUES DES MOTEURS TRIPHASES - 50 Hz - ALIMENTATION 400 V ±10%

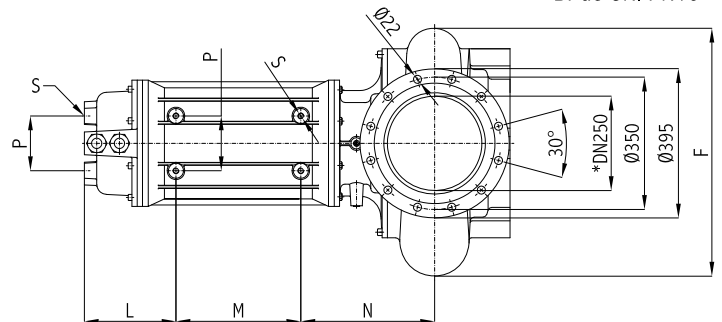
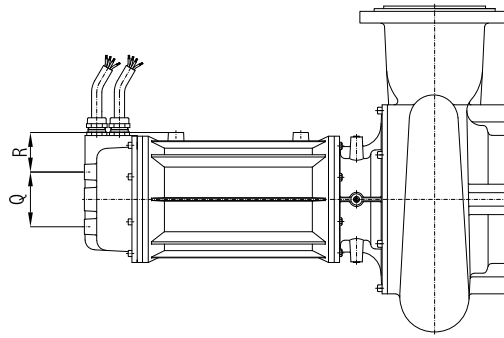
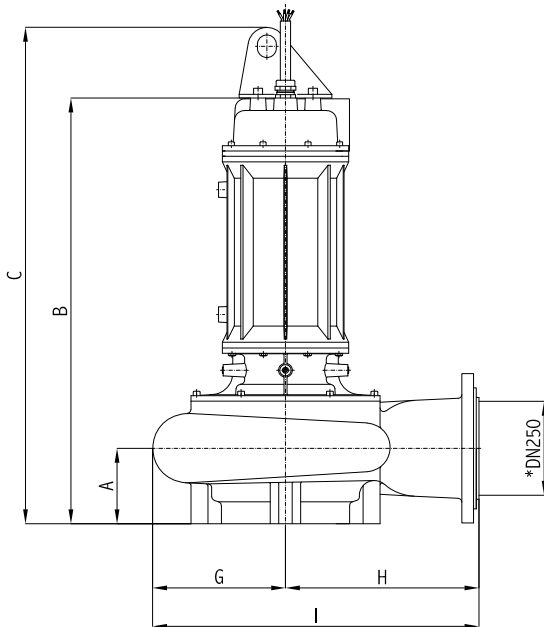
Elettropompa tipo Electric pump type Electropompe type	Potenza motore Motor rating Puissance moteur	Avvolgimenti Windings Bobinages	Assorbimento Absorption Intensité	Giri/min RPM T/min	CAVO ALIMENTAZIONE - FEEDING CABLE - CABLE D'ALIMENTATION			START			
	[kW]				[V]	[A]	n	N° cavi N° cables N° câbles	N° conduttori cavo N° of wires N° conducteurs câble	[mm ²]	Lunghezza cavo Cable length Longueur câble
PS 11 - 250	11	400-690	24,3	965	1	9 x 4	10	10	10	Δ	λ-Δ
PS 15 - 250	15		30	975						Δ	λ-Δ
PS 18,5 - 250	18,5		38	975						Δ	λ-Δ
PS 30 - 250	30		56	1465	(7 x 10) + (3 x 1,5)	10	Δ	λ-Δ			
PS 37 - 250	37		68	1475			Δ	λ-Δ			
PS 45 - 250	45		82	1475			2	5 x 16	Δ	λ-Δ	

INSTALLAZIONI POSSIBILI - POSSIBLE INSTALLATIONS - INSTALLATIONS POSSIBLES



Verticale
Vertical
Verticale

Orizzontale
Horizontal
Horizontale



*Flangia UNI PN10
*Flange UNI PN10
*Bride UNI PN10

Elettropompa tipo Electric pump type Electropompe type	Mandata Discharge Refoulement	DIMENSIONI INGOMBRO [mm] - OVERALL DIMENSIONS [mm] - DIMENSIONS [mm]														N°Fori N°Holes N°Trous	
		A	B	C	F	G	H	I	L	M	N	P	Q	R	S		
PS 11 - 250	DN250 PN10	220	896	1056	735	365	570	935	152	230	291	110	120	96	M12	8	
PS 15 - 250			1147	1334					242,5	330	354	145	145	104,5	M16		
PS 18,5 - 250			1188	1414					---	---	---	---	---	---	---		---
PS 30 - 250			---	---					---	---	---	---	---	---	---		---
PS 37 - 250			---	---					---	---	---	---	---	---	---		---
PS 45 - 250	---	---	---	---	---	---	---	---	---	---	---	---	---	---	---		

ACCESSORI - ACCESSORIES - ACCESSOIRES

Elettropompa tipo Electric pump type Electropompe type	Telaio di sostegno Support frame Châssis de soutien	Piedi di sostegno Support feet Pieds de soutien	Fermacavo Cable stop Arrêt de câble	Catena Chain Chaîne	Grillo Shackle Cricket	Piede Duck-Foot pedestal Pied d'assise	Tubo guida Guide pipe Tuyaux guide
PS 11 - 250	TSV 250	PSO 250/180	FC 26	CAT INOX 12	GRI 14	FCV 250-300	TF 90
PS 15 - 250							
PS 18,5 - 250							
PS 30 - 250							
PS 37 - 250							
PS 45 - 250	PSO 250/225	FC 30	FC 28				